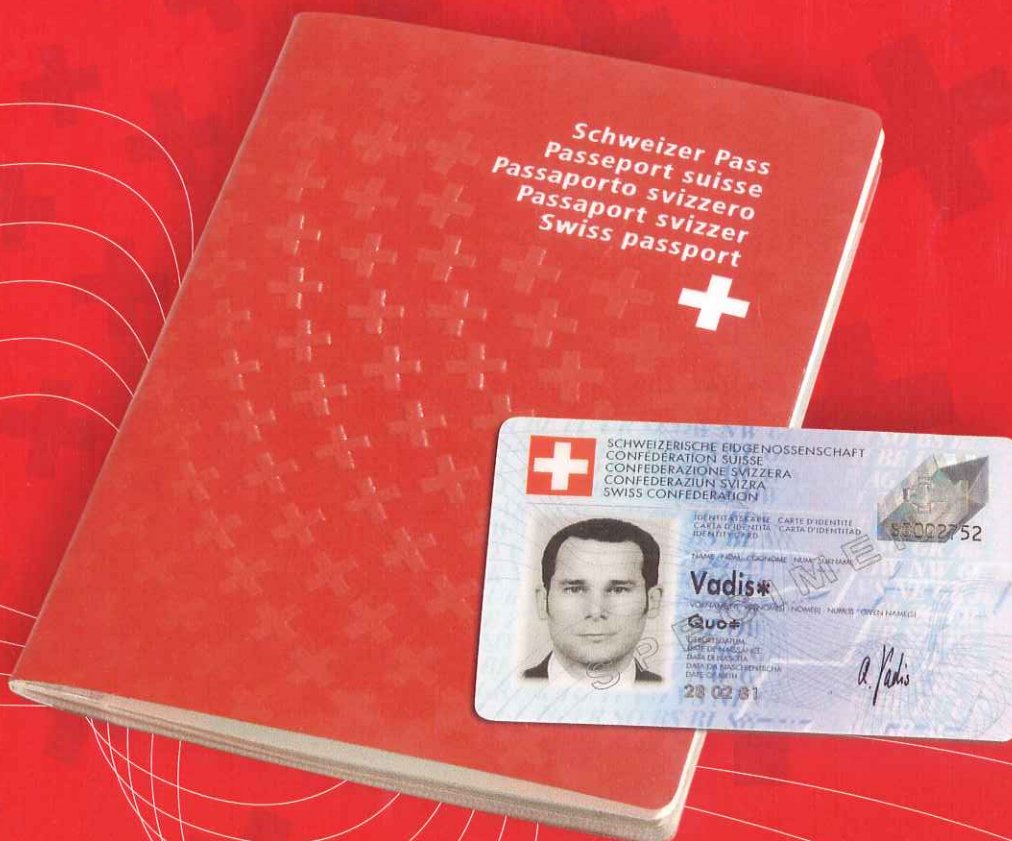




Schweizerische Eidgenossenschaft
Confédération suisse
Confederazione Svizzera
Confederaziun svizra

Bundesamt für Polizei
Office fédéral de la police
Ufficio federale di polizia

Kriterien für die Annahme von Fotos für Pässe und Identitätskarten
Critères d'acceptation des photos pour passeports et cartes d'identité
Criteri per accettare le fotografie per i passaporti e le carte d'identità



Kriterien für die Bildaufnahme
Critères pour la photographie
Criteri per la fotografia



Überbelichtung,
mangelnder Kontrast

Surexposition,
manque de
contraste

Sovraesposizione,
contrasto insuffi-
ciente



Gesicht zu klein

Visage trop petit

Viso troppo piccolo



Keine Frontal-
aufnahme

Prise de vue non
frontale

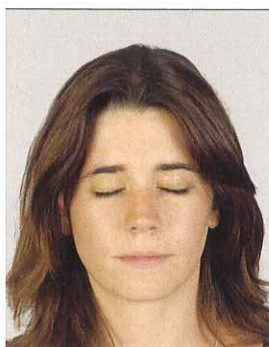
Ripresa non frontale



Blick zur Seite

Regard orienté vers
le côté

Sguardo verso un
lato



Augen geschlossen

Yeux fermés

Occhi chiusi



Haare im Gesicht

Cheveux cachant le
visage

Capelli sul viso



Mund offen, kein
neutraler Gesichts-
ausdruck

Bouche ouverte, l'ex-
pression du visage
n'est pas neutre

Bocca aperta, espres-
sione non neutrale
del viso



Hand im Gesicht

Main sur le visage

Mano sul viso





Andere Person
im Bild

Autre personne
figure sur la photo

Sull'immagine c'è
un'altra persona



Gegenstand im Bild

Un objet figure sur
la photo

Sull'immagine c'è un
oggetto



Brillenrahmen
verdeckt Augen

La monture des
lunettes cache les
yeux

Montatura degli
occhiali copre gli
occhi



Spiegelung auf
Brillengläser

Reflets sur le verre
des lunettes

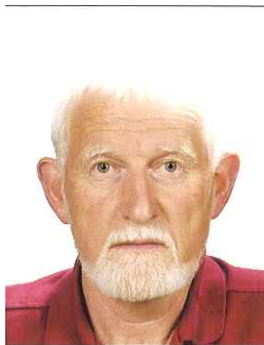
Riflessi sulle lenti
degli occhiali



Unscharf

Floue

Non a fuoco



Mangelnder Kontrast,
zu heller Hintergrund

Manque de contras-
te, arrière-plan trop
clair

Contrasto insuffi-
ciente, sfondo troppo
chiaro



Schatten im Gesicht

Ombre sur le visage

Ombra sul viso

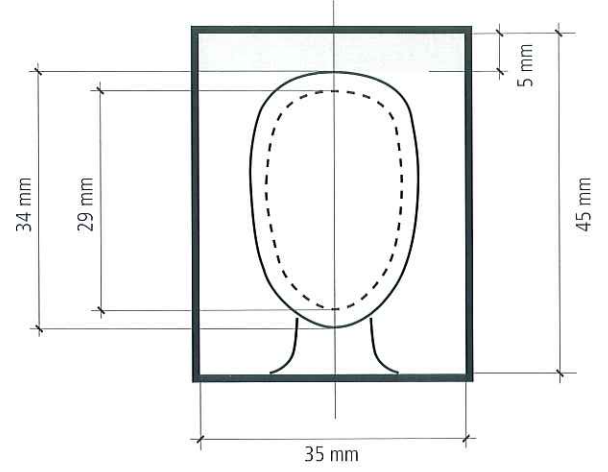


Reflexion im Gesicht

Reflets sur le visage

Riflessi sul viso





Kein neutraler Hintergrund
L'arrière-plan n'est pas neutre
Sfondo non neutrale



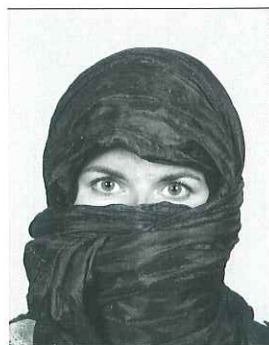
Schatten im Hintergrund
Ombre en arrière-plan
Zone d'ombra sullo sfondo



Kopfbedeckung
Couvre-chef
Copricapo



Stirn-, Haarband
Bandeau ou serre-tête
Nastro nei capelli o sulla fronte



Gesicht verdeckt
Visage caché
Viso coperto



Schatten im Gesicht
Visage ombré
Zone d'ombra sul viso



Abgerundete Ecken, Verunreinigungen
Coins de la photo arrondis, salissures
Angoli smussati, macchie



Unebenheiten
Inégalités
Superficie non liscia



Pixelstruktur sichtbar
La structure des pixels est visible
Struttura dei pixel visibile



Format

- Bildgrösse 35 x 45 mm (ohne Rand).
- Gesichtshöhe vom Kinn bis zur Schädeldecke mindestens 29 mm, höchstens 34 mm.
- Bei einer Person mit voluminösem Haar darf die Gesichtshöhe von 29 mm nicht unterschritten werden. Es ist wichtiger, das Gesicht in der richtigen Grösse abzubilden als die vollständige Frisur (die Haare dürfen ausnahmsweise den Rand überschreiten).
- Bei Kindern unter 11 Jahren muss die Gesichtshöhe vom Kinn bis zur Schädeldecke mindestens 23 mm betragen.

Körperhaltung, Kopfposition, Gesichtsausdruck und Blickrichtung

- Person muss gerade vor der Kamera sitzen (Schultern gerade) und direkt in die Kamera blicken (Frontalaufnahme).
- Kopfhaltung gerade (nicht geneigt, gedreht oder gekippt).
- Nase auf der gekennzeichneten Vertikal-Mittellinie der Schablone.
- Beide Augen müssen offen, auf gleicher Höhe und deutlich sichtbar sein (auch bei Brillenträgern).
- Gesichtsausdruck neutral, Mund geschlossen (freundlicher Gesichtsausdruck ist erlaubt!).
- Keine Hand und kein Gegenstand (z.B. Pfeife) im Gesicht.
- Auch bei Kindern darf weder eine andere Person noch ein Gegenstand auf dem Foto ersichtlich sein.

Brillenträger

- Augen dürfen nicht durch Brillengestelle verdeckt werden.
- Keine Spiegelung der Brillengläser.
- Keine getönten Gläser oder Sonnenbrille.
- Bei Sehbehinderten sind verdunkelte Brillengläser gestattet.

Ausleuchtung, Schärfe und Kontrast

- Foto muss scharf und kontrastreich sein.
- Ausleuchtung gleichmässig (keine Schatten im Gesicht).
- Natürliche Hauttöne.
- Keine Spiegelung auf der Haut (hot spots) und keine roten Augen.

Hintergrund

- Hintergrund einfarbig, einheitlich und neutral; keine Schatten.
- Klare Trennung zwischen Hintergrund und Kopf.

Kopfbedeckung

- Grundsätzlich nicht erlaubt. Kein Stirn- oder augenfälliges Haarband oder auf den Kopf geschobene Brille etc.
- Ausnahmen sind nur aus nachgewiesenen medizinischen oder religiösen Gründen gestattet (bei Ordensfrauen oder Personen, die einer Glaubensgemeinschaft angehören, die das Tragen einer Kopfbedeckung in der Öffentlichkeit vorschreibt). In diesem Fall gilt: Das Gesicht muss mindestens von der unteren Kinnkante bis zum Haaransatz erkennbar sein. Es dürfen keine Schatten auf dem Gesicht entstehen.

Fotoqualität und weitere Anforderungen

- Es werden Schwarzweiss- und Farbfotos zugelassen. Das Foto im Ausweis wird schwarzweiss sein.

- Das Fotopapier muss eine glatte, nicht strukturierte Oberfläche haben (hochglanz oder halbmatt). Die Oberfläche darf keine mit dem Finger spürbare Struktur haben (sog. Pearl- oder Seidenraster-Effekt).
- Für die Herstellung der Bilder darf nur speziell für Fotoabbildungen vorgesehenes Papier verwendet werden.
- Das Foto darf nicht älter als 1 Jahr sein.
- Es darf keine Knicke, Unebenheiten und Verunreinigungen aufweisen.
- Es darf keine abgerundeten Ecken haben.
- Es darf keine Pixelstruktur ersichtlich sein.
- Fotos mit Personen in Uniform sind nicht gestattet.
- Bei Kleinkindern oder behinderten Personen müssen nicht zwingend alle Anforderungen erfüllt sein. Insbesondere bezüglich Blick in die Kamera, neutralem Gesichtsausdruck und Kopfgrösse sind Abweichungen akzeptabel.

www.schweizerpass.ch

Format

- format de la photo: 35 x 45 mm (sans cadre).
- hauteur du visage du menton au sommet du crâne: 29 mm au minimum, 34 mm au maximum.
- si une personne a une chevelure volumineuse, la hauteur du visage ne doit pas être inférieure à 29 mm. Il est plus important d'avoir un visage de la bonne grandeur sur la photo que d'avoir l'ensemble de la chevelure (à titre exceptionnel, les cheveux peuvent dépasser le cadre de la photo).
- pour les enfants de moins de 11 ans, la hauteur du visage du menton au sommet du crâne doit être de 23 mm au minimum.

Maintien du corps, position de la tête, expression du visage et orientation du regard

- la personne doit être assise en face de l'appareil (épaules droites) et regarder en direction de l'objectif (prise de vue frontale).
- port de la tête droit (ni penché en avant, ni tourné ou penché de côté).
- le nez doit se trouver sur la ligne médiane verticale indiquée sur le chablon.
- les deux yeux doivent être ouverts, à la même hauteur et clairement visibles (également chez les porteurs de lunettes).
- l'expression du visage doit être neutre, la bouche fermée (toutefois une expression aimable est autorisée!).
- ne pas mettre la main ni un objet (p.ex. pipe) devant le visage.
- même pour les enfants, aucune autre personne ni objet ne doivent être visibles sur la photo.

Porteurs de lunettes

- les yeux ne doivent pas être masqués par la monture des lunettes.
- les verres de lunettes ne doivent pas faire de reflets.
- les verres teintés ou les lunettes de soleil ne sont pas admis.
- les verres de lunettes foncés sont admis pour les malvoyants.

Eclairage, netteté et contraste

- la photo doit être nette et présenter un bon contraste.
- l'éclairage doit être régulier (pas d'ombres sur le visage).
- les tons de la peau doivent être naturels.
- pas de reflets sur la peau (hot spots), les yeux ne doivent pas être rouges.